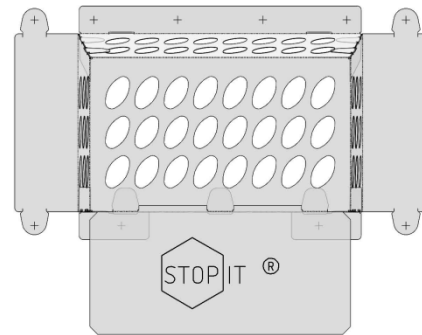
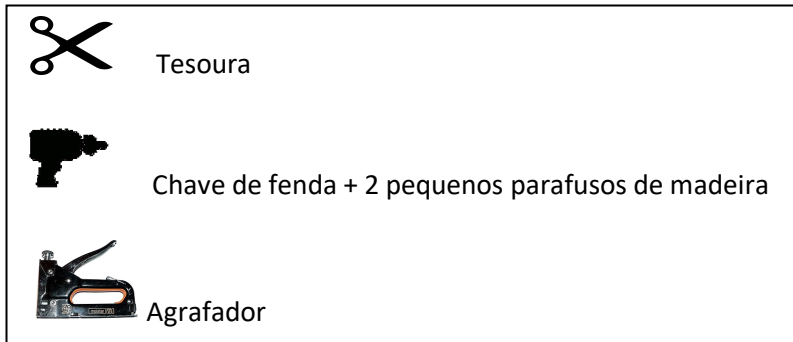


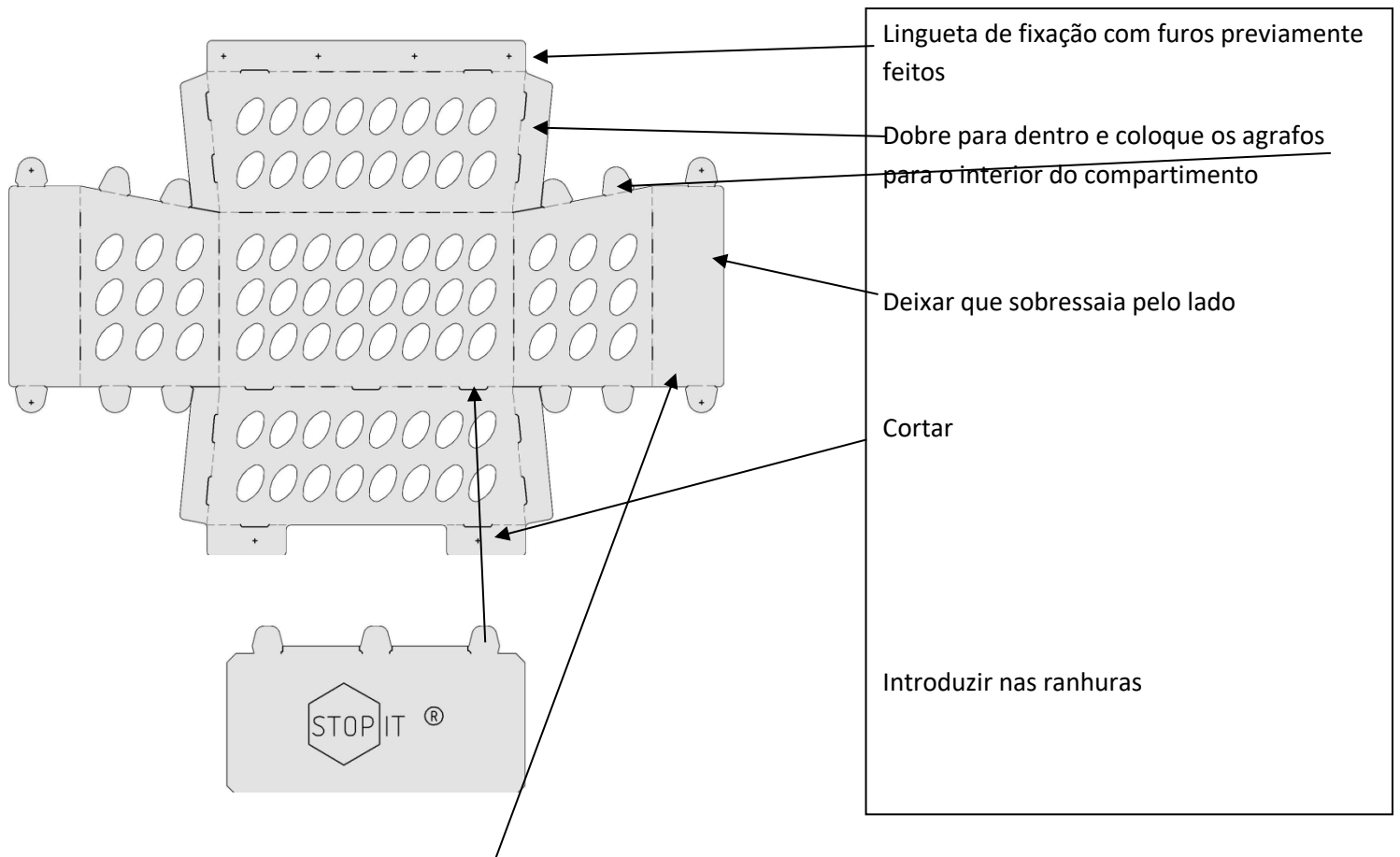


INSTRUÇÕES DE INSTALAÇÃO

Versão de colmeia Dadant ou Langstroth

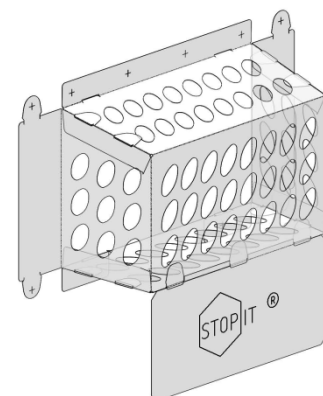


A face lisa está no exterior, a face rugosa está virada para dentro



Meça a placa da colmeia e corte de acordo com as dimensões de modo que a placa do compartimento repouse na placa de voo

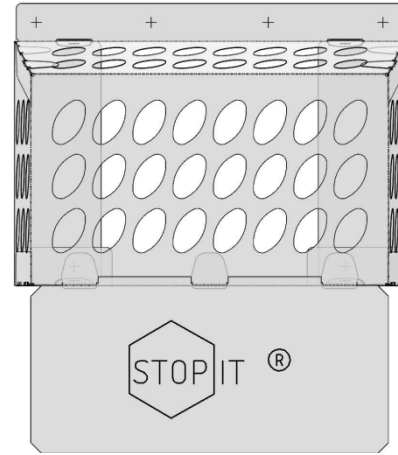
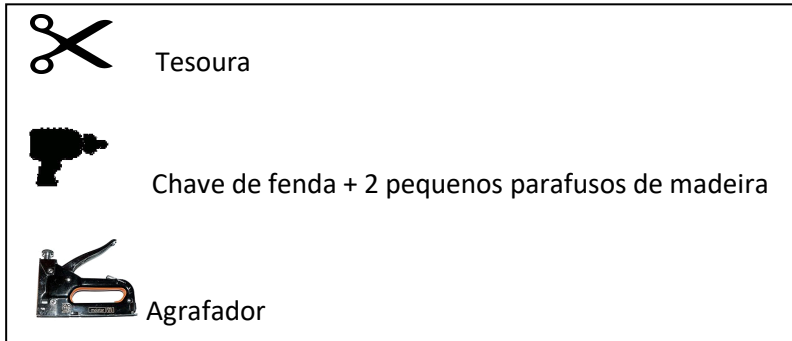
Fixe na colmeia agrafando ou aparafusando usando os furos já feitos.



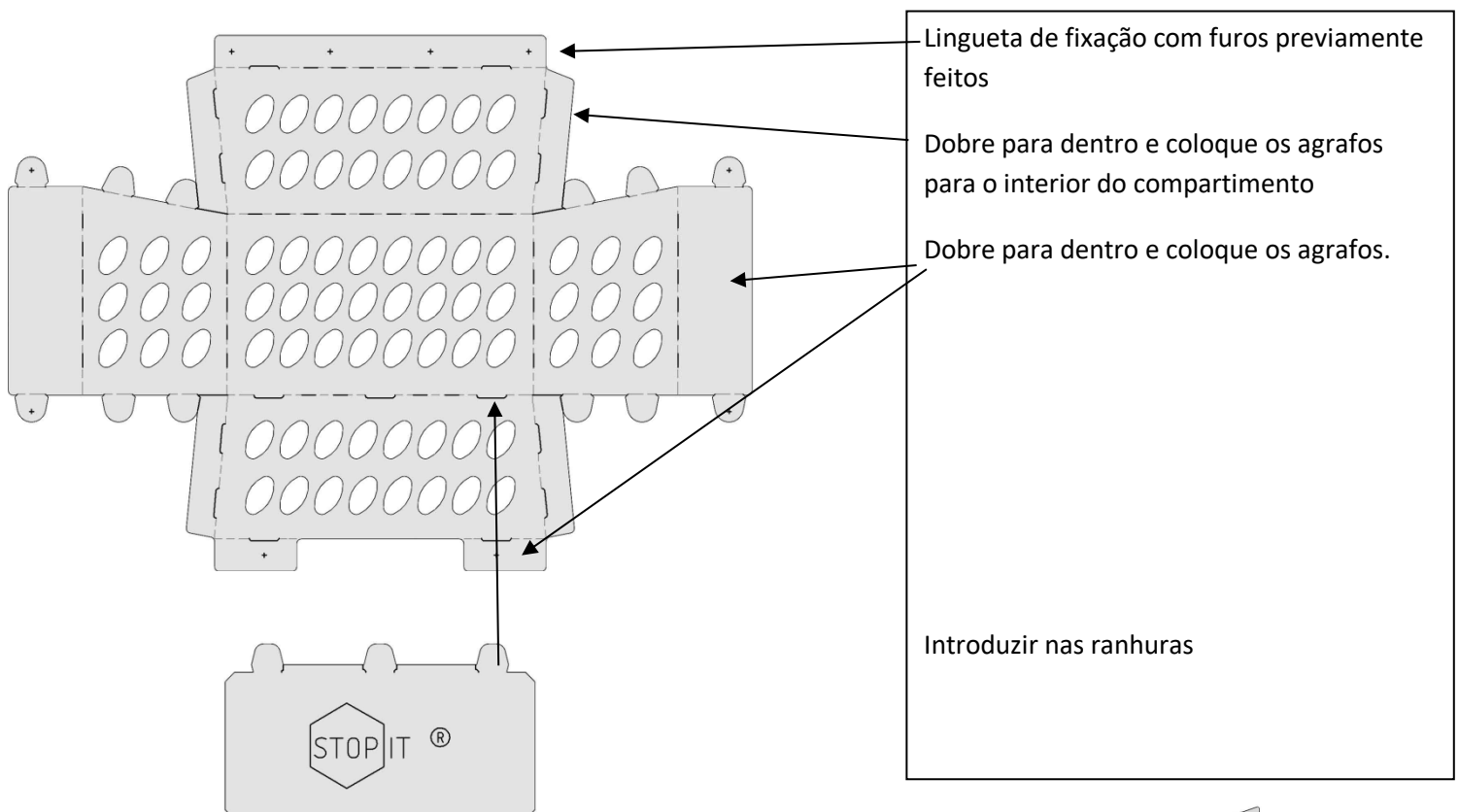


INSTRUÇÕES DE INSTALAÇÃO

Versão colmeia pequena e Warré



A face lisa está no exterior, a face rugosa está virada para dentro



Fixe a pequena colmeia com grampos ou parafusos usando os orifícios já feitos

